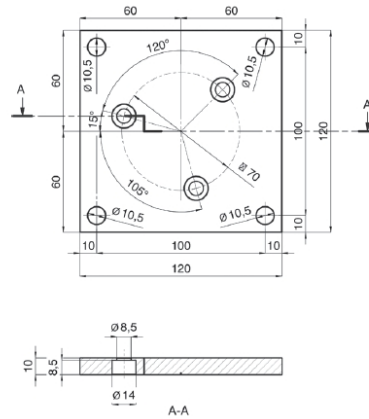
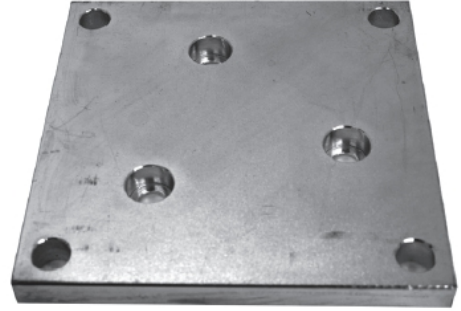


## Accessori Mod. Piastra Fondo ME

Accessori di montaggio, permettono il facile utilizzo per celle a compressione, flessione, taglio, garantendo la soluzione ideale per concentrare il peso sulla cella di carico.

Max 10 t

Acciaio Inox



## Specifiche Tecniche