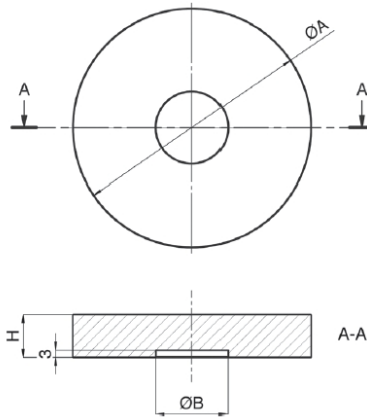
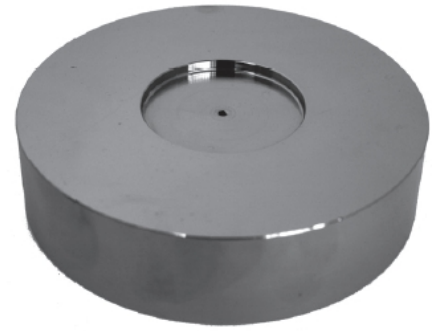


Accessori Mod. Cappello ME

Accessori di montaggio, permettono il facile utilizzo per celle a compressione, flessione, taglio, garantendo la soluzione ideale per concentrare il peso sulla cella di carico.

Cappello ME

Acciaio Inox



P.ta	A	B	H
10 t	83	27	13
20 t	100	30	18
30 t	100	40	25

Specifiche Tecniche